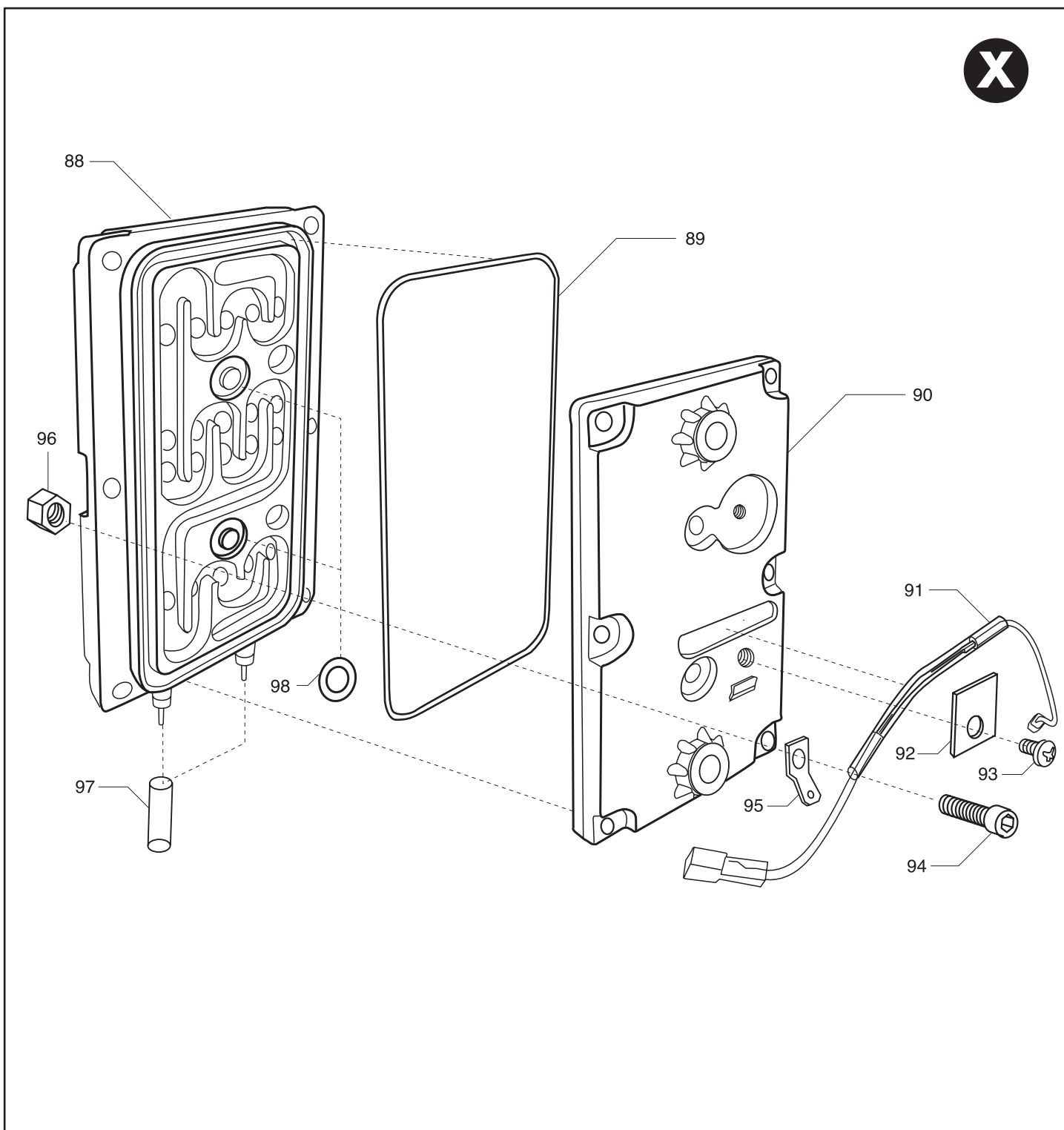

	<p>Edizione 01</p>	<p>Revisione 03</p>	<p>Data 18.07.11</p>	<p>Compilazione Nome : TAVASCI Firma :</p>	<p>Verifica e approvazione Nome : CAPITANI Firma :</p>	<p>Numero documento</p>
--	-------------------------------	--------------------------------	---------------------------------	--	--	-------------------------



 CAPITANI S.r.l. Solbiate (CO)	Edizione	Revisione	Data	Compilazione	Verifica e approvazione	Numero documento
	01	03	18.07.11	Nome : TAVASCI Firma :	Nome : CAPITANI Firma :	